




# Installation instructions

## *Instrucciones de montaje*



---

## Casabox S7170



[www.stobag.com](http://www.stobag.com)

**STOBAG**  
Premium Swiss Quality 

## Table of contents

Identification  
General information  
Product description  
Preparation for installation of the awning  
Installation instructions  
Maintenance and cleaning  
Accessories  
Customer Service - Repairs - Warranty  
Dismounting the awning / Transportation and storing  
Publisher

### Identification

#### Product name

Casabox S7170

#### Declaration of conformity

This awning conforms to standard EN 13561:2004 and has been tested by the TÜV.

#### Important safety information



This triangular sign indicates information on a hazard which could lead to death or serious injury or which is important for the functioning of the awning.

#### Important safety information



This triangular sign indicates information on an electrical hazard which could lead to death or serious injury or which is important for the functioning of the awning.

### General information

These instructions must be read through carefully before installing the awning. Please follow the working sequences specified in the installation instructions precisely.

These instructions are intended for qualified specialists. They describe the proper installation and initial operation of the awning. Special designs not in the standard range are not described in these instructions.

Before installing, check if the delivery is complete. If components are missing or damaged, please contact STOBAG or your dealer.

Operation of the awning must be demonstrated to the user.

## Índice

Identificación  
Observaciones generales  
Descripción del producto  
Preparación del toldo para el montaje  
Instrucciones de montaje  
Mantenimiento y limpieza  
Accesorios  
Servicio de atención al cliente - Reparación - Garantía  
Puesta fuera de servicio - Transporte - Almacenamiento  
Nota legal

### Identificación

#### Nombre del producto

Casabox S7170

#### Declaración de conformidad

Este toldo cumple con los requisitos de la norma EN 13561:2004 y está certificado por TÜV.

#### Indicación importante de seguridad



Este triángulo señala las indicaciones que avisan de un peligro, que puede implicar la muerte o lesiones graves, o que son importantes para el funcionamiento del toldo.

#### Indicación importante de seguridad



Este triángulo señala las indicaciones que avisan de un peligro de electrocución, que puede implicar la muerte o lesiones graves, o que son importantes para el funcionamiento del toldo.

### Observaciones generales

Lea con atención las instrucciones de montaje antes de montar el toldo. Siga la secuencia de trabajo indicada en las instrucciones de montaje.

Estas instrucciones se dirigen exclusivamente a personal especializado instruido. En ellas se describe el montaje correcto y la puesta en funcionamiento del toldo. En estas instrucciones no se describen los productos de fabricación especial (no incluidos en el surtido estándar).

Antes de proceder al montaje, se debe comprobar la integridad del suministro. En caso de que falten piezas o de que haya piezas dañadas, póngase en contacto con la empresa STOBAG o con sus proveedores.

Se debe mostrar el manejo del toldo al usuario final.

## Product description

### Function and use

The awning was designed exclusively as sun protection.

Improper modifications to the awning or, if motor-driven, to the configuration of the control system may only be made with the prior agreement of STOBAG. Modifications to the awning or its components can create a hazard.

### Electrical connections for motor-driven awnings 230V



For awnings operated by a push-button switch, the switch must be positioned so that the front rail can be seen and no higher than 1.3 m above ground level. If there is no visual contact with the service switch of the awning, motorised awning must be installed at a height of > 2.50 m so that the front rail is at least 1.80 m above ground level when fully extended and at least 0.40 m from anywhere it could jam.

### Preparation for installation of the awning

#### Transport and storage of the awning



To avoid injuries to people and material, awnings longer than 300 cm and weighing more than 50 kg must be carried and installed by two people.

The awning must be stored in a dry environment, protected against falling and not in contact with the ground.

#### Safety precautions before installation



To prevent accidents, the installation location must be securely cordoned-off. Do not touch the awning's moving parts during retraction and extension.

During the installation of a motor-driven awning, any electrical connections already installed must be disconnected from the power supply.

Motor-driven awnings (230V) may only be connected by a qualified electrician. Legal requirements must be observed. Improper connection may put the user at serious risk.

#### Fixing material

The fixing materials (screws, rawl plugs, etc.) must be determined by a specialist or agreed with the manufacturer of the fixing material, depending of the underlying structure (concrete, limestone, etc.).

## Descripción del producto

### Funcionamiento y ámbito de aplicación

Los toldos STOBAG están diseñados exclusivamente para la protección solar.

Las modificaciones inadecuadas en el toldo o en la configuración del mando (sólo en caso de accionamiento por motor) sólo se podrán efectuar previa consulta a STOBAG. La manipulación del toldo o de sus componentes puede dar lugar a situaciones de peligro.

### Conexión eléctrica de toldos con accionamiento por motor 230V



En los toldos accionados mediante un pulsador, el interruptor debe estar colocado, mirando al perfil de caída, a una altura inferior a 1,3 m. En caso de que desde el mando del pulsador no se vea el toldo, los toldos accionados por motor se montarán a una altura > 2,50 m, de manera que el perfil de caída extendido esté, como mínimo, a 1,80 m sobre el suelo y a una distancia mínima de 0,40 m de cualquier punto de aplastamiento posible.

### Preparación del toldo para el montaje

#### Transporte y almacenamiento del toldo



Para evitar que se produzcan daños personales o materiales, los toldos con una longitud superior a 300 cm y un peso superior a 50 kg deben ser transportados e instalados por dos personas.

El toldo se debe almacenar seco, de manera que no pueda caerse y sin tocar el suelo.

#### Medidas de seguridad antes de la instalación



Para prevenir accidentes, se debe cercar el lugar de montaje de manera bien visible.

Durante los movimientos de desenrollado y enrollado no se deben tocar las piezas móviles del toldo.

Durante los trabajos de montaje en un toldo con accionamiento por motor, se deben desenchufar de la red las conexiones eléctricas ya instaladas.

Los toldos con accionamiento por motor (230V) solamente pueden ser instalados por personal técnico autorizado. Debe observarse la normativa legal. Si se efectúa una conexión inadecuada, el usuario puede quedar expuesto a peligros importantes.

#### Material de fijación

El técnico determinará los elementos de sujeción

The number of brackets included in the standard delivery is sufficient for installation on concrete (B25). Distances from edges must be observed.

### **Packaging material**

To help preserve the environment, packaging material should be disposed of correctly.

### **Location of the operating instructions**



The operating instructions are included in the packaging, together with the wiring diagrams, drawings, warning signs and the warranty form. They must be handed over to the user. See the sticker on the arm.

*adecuados (tornillos, tacos, etc.) en función de la superficie (hormigón, arenisca calcárea, etc.) o se aclararán a través de la empresa fabricante de los elementos de sujeción.*

*La cantidad de soportes ofrecidos en el surtido estándar es suficiente para el montaje en hormigón (B25). Es necesario tener en cuenta las distancias de los bordes.*

### **Material de embalaje**

*Por el bien del medio ambiente, el material de embalaje se deberá desechar de forma adecuada.*

### **Ubicación de las instrucciones de uso**



*Las instrucciones de uso se encuentran en el embalaje, junto con los correspondientes esquemas de conexión, planos, indicaciones de advertencia y el formulario de garantía. Todos estos documentos se tienen que entregar al usuario. Véase la etiqueta en el brazo.*

# Installation instructions / *Instrucciones de montaje*

**1**

## **Motor drive / *Accionamiento por motor***

If the awning is driven by an electric motor, the relevant instructions will also be supplied. These must be read through carefully before installation and the safety instructions strictly observed.

*En caso de que el toldo funcione electrónicamente, se suministrarán también las instrucciones de los motores correspondientes. Estas instrucciones se deben leer con atención antes del montaje y se deben seguir estrictamente las indicaciones de seguridad.*

**2**

## **Note / *Atención***

- The “right” and “left” sides of the awning relate to the view from outside, looking in from the front rail to the roller tube.
- Under no circumstances may the folding arms be loosened while under tension. Otherwise the arm may extend suddenly.
- *Los lados del toldo „derecha“ o „izquierda“ se definen mirándolos desde fuera, es decir, mirando desde el perfil de caída hacia el tubo de enrollado.*
- *No aflojar nunca los brazos articulados si están bajo tensión. De lo contrario, existe el riesgo de que los brazos se extiendan repentinamente.*

**3**

## **Scope of delivery / *Paquete de entrega***

- Top box completely assembled, including the cover
- Fixing brackets loose
- *Cofre completamente ensamblado con la tela montada*
- *Soportes de fijación, sin ensamblar*

**4**

## **Tool overview / *Herramientas***

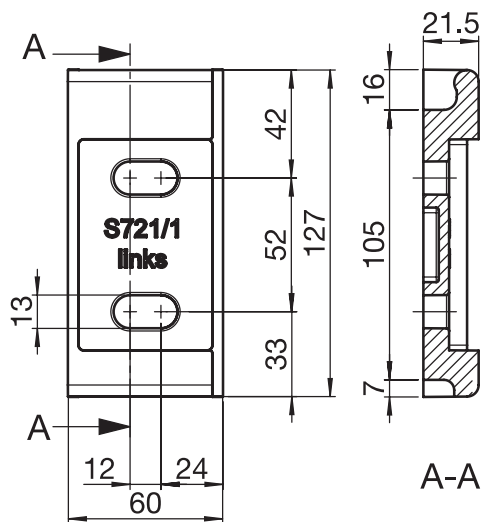
Open-end wrench  
Allen wrench  
Tape measure  
Marker

*Llave fija*  
*Llave allen*  
*Cinta métrica*  
*Rotulador marcador*

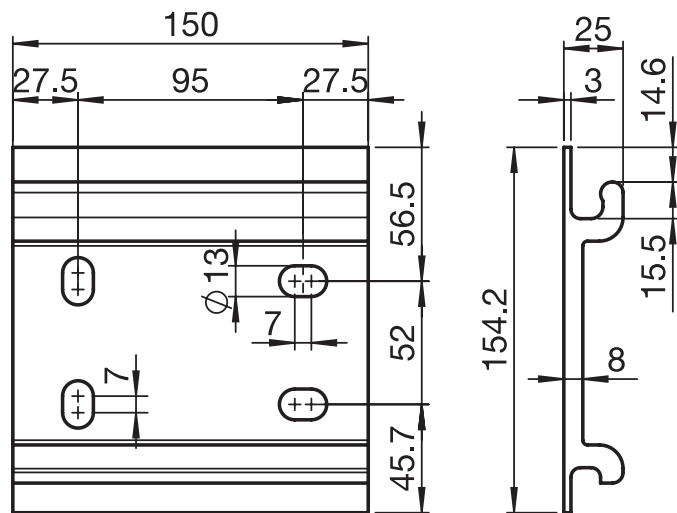
Dimensions / *Tamaño*

13  
3 , 4 , 5 , 6 mm

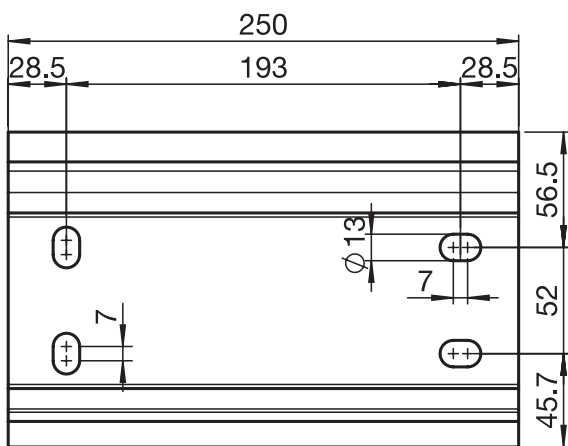
**Fixing bracket types /  
Tipos de soportes de fijación**



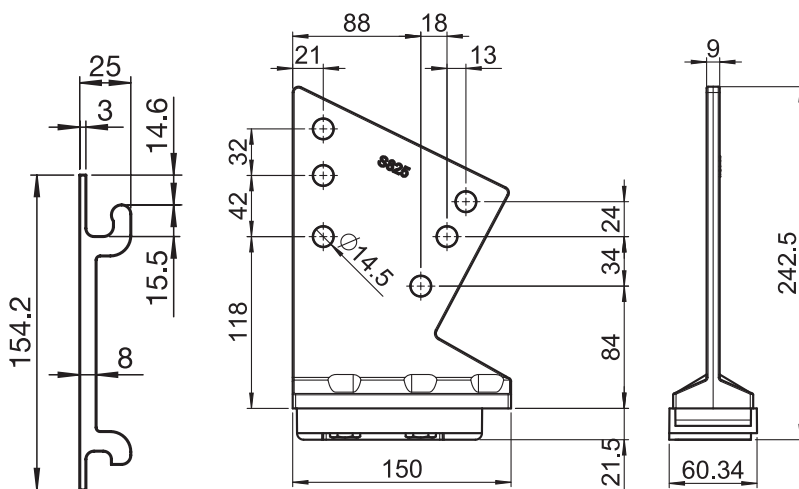
**Standard S721/1  
Estándar S721/1**



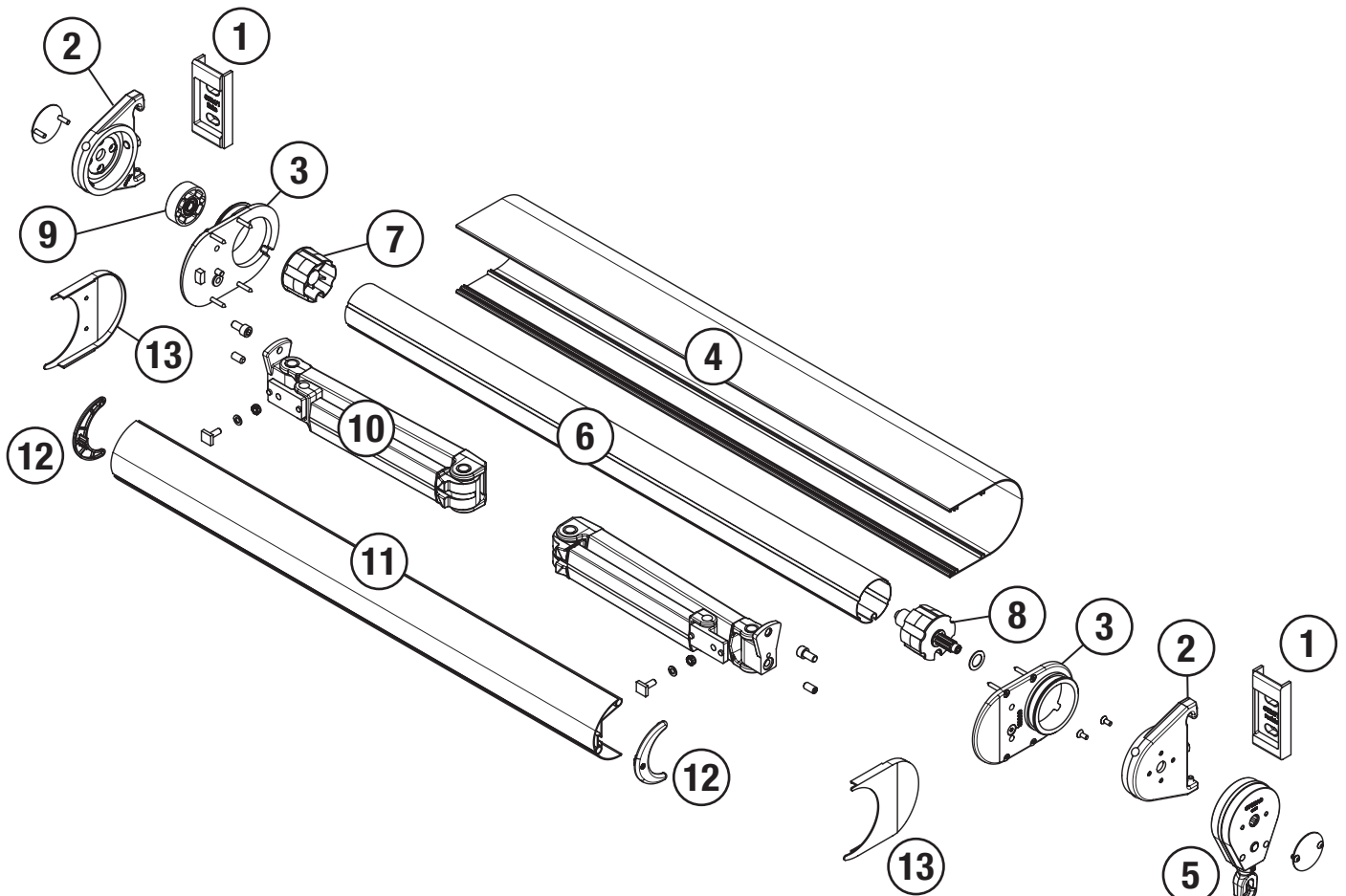
**Large S721/2  
Ancho S721/2**



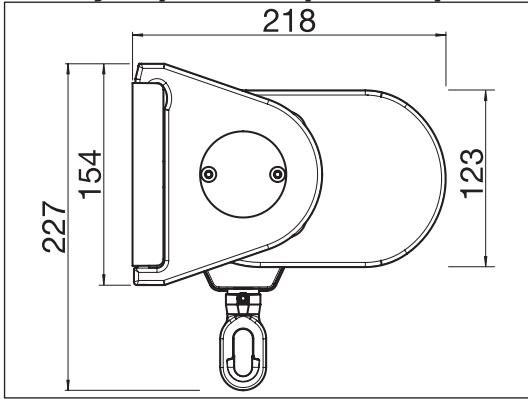
**Large S721/4  
Ancho S721/4**



**For eaves S725  
A viga S725**

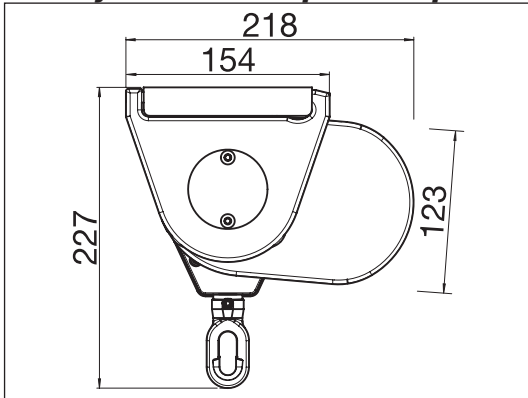


①	S721/1	Fixing bracket	<i>Soporte</i>
②	S756	Rotary flange	<i>Corona giratoria</i>
③	S755/2	Cheek	<i>Tapa lateral</i>
④	S753	Top box	<i>Cofre</i>
⑤	S865/7	Gearbox	<i>Máquina</i>
⑥	RS13/3	Roller tube	<i>Tubo de enroll</i>
⑦	RS14/2	Roller gudgeon, round	<i>Casquillo redondo</i>
⑧	RS19/13	Spring pin	<i>Cubierta muelle</i>
⑨	P244/1	Bearing opposite side	<i>Soporte punta</i>
⑩	S733	Folding arm	<i>Brazo articulado</i>
⑪	S754	Front rail	<i>Perfil de caída</i>
⑫	S719	End cap	<i>Tapa embellecedora</i>
⑬	S757	Side cap covers	<i>Tapadera lateral</i>

**8****Wall fix: Space requirement with gearbox /  
Montaje a pared: espacio requerido con máquina**

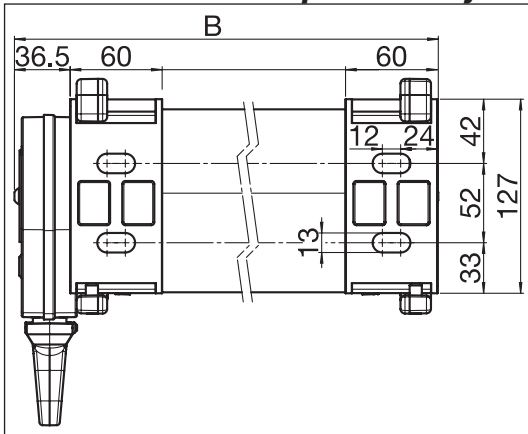
1. Locate the definitive place of the awning.

1. Determinar la posición definitiva del toldo.

**9****Top fix: Space requirement with gearbox /  
Montaje a techo: espacio requerido con máquina**

1. Locate the definitive place of the awning.

1. Determinar la posición definitiva del toldo.

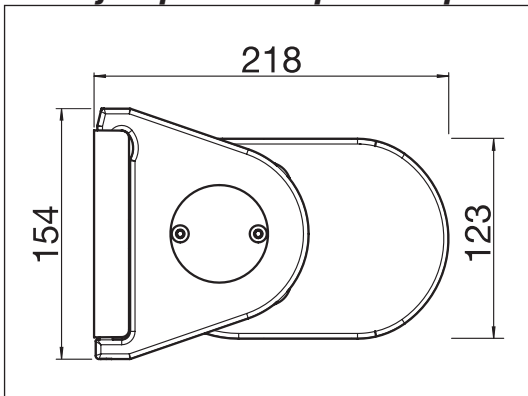
**10****Placing of the fixing brackets with gearbox /  
Colocación de los soportes de fijación con máquina**

A = Total width

Dimensions of the fixing brackets see position 5 bracket types.

A = Ancho total

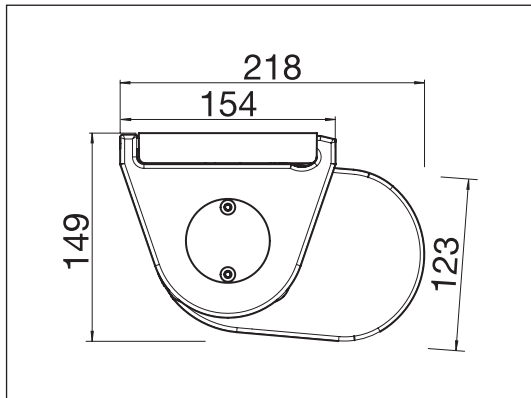
Para las dimensiones de los soportes de fijación, véanse los tipos de soportes de fijación en el punto 5.

**11****Wall fix: Space requirement with motor /  
Montaje a pared: espacio requerido con motor**

1. Locate the definitive place of the awning.

1. Determinar la posición definitiva del toldo.

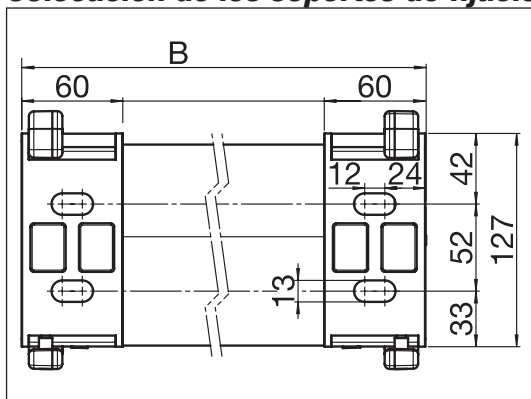
**12** Top fix: Space requirement with motor /  
**Montaje a techo: espacio requerido con motor**



1. Locate the definitive place of the awning.

1. Determinar la posición definitiva del toldo.

**13** Placing of the fixing brackets with motor /  
**Colocación de los soportes de fijación con motor**



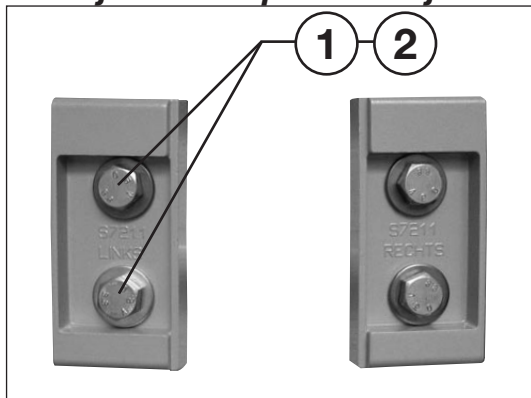
A = Total width

Dimensions of the fixing brackets see position 5 bracket types.

A = Ancho total

Para las dimensiones de los soportes de fijación, véanse los tipos de soportes de fijación en el punto 5.

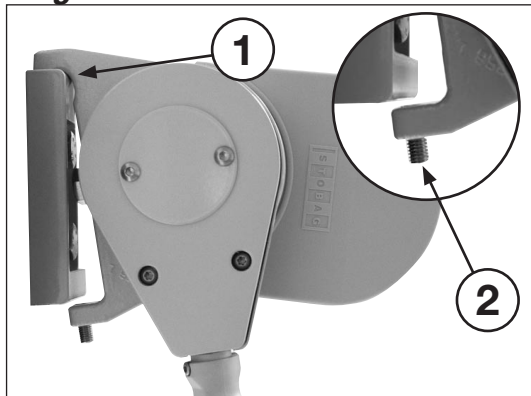
**14** Installation of the fixing brackets /  
**Montaje de los soportes de fijación**



1. Drill all bracket holes (for fixing bracket dimensions see bracket distribution).
2. Screw brackets tightly to the wall (fitting material to be supplied by the customer).

1. Perforar todos los orificios de fijación. (Para las dimensiones de los soportes de fijación, véanse los tipos de soportes de fijación en el punto 5)
2. Atornillar bien los soportes de fijación a la pared (el material de fijación no va incluido).

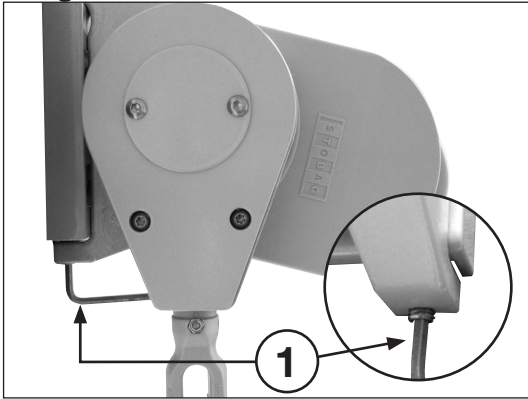
**15** Hanging the awning /  
**Colgar el toldo**



1. Hang the awning from above into the rafter supports and center.
2. Make sure that the safety screw is slightly loosened.

1. Colgar el toldo por arriba en los soportes de fijación y centrar.
2. Asegurarse de que el tornillo de retención está ligeramente desatornillado.

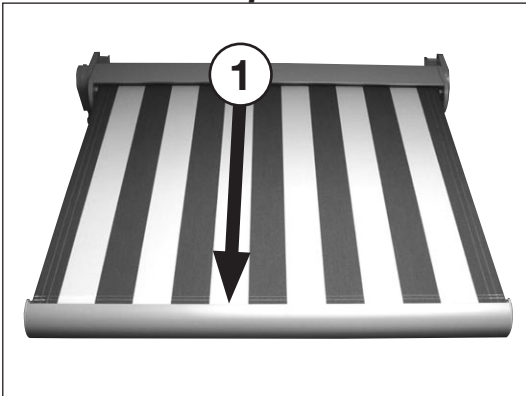
**16** **Secure the awning /  
Asegurar el toldo**



1. Screw the safety screw to the brackets on the left and right of the awning.

*1. Atornillar el tornillo de retención en los soportes a la izquierda y a la derecha del toldo.*

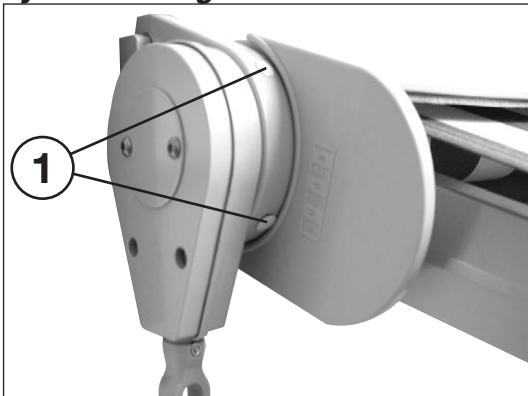
**17** **Extend the awning completely /  
Desenrollar completamente el toldo**



1. Extend the awning completely.

*1. Desenrollar completamente el toldo.*

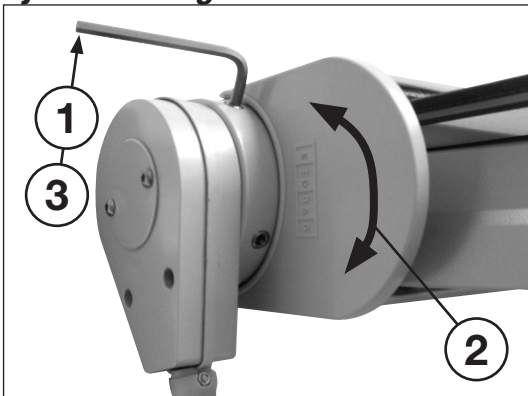
**18** **Setting the inclination angle /  
Ajuste del ángulo de inclinación**



1. Take off the screw caps at the rotary flange right and left of the awning.

*1. Quitar las tapas roscadas de las coronas giratorias izquierda y derecha del toldo.*

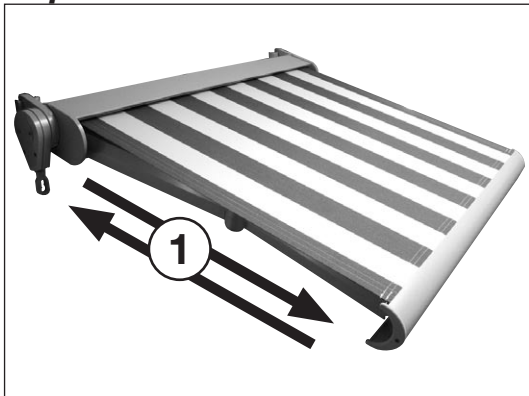
**19** **Setting the inclination angle /  
Ajuste del ángulo de inclinación**



1. Unscrew slightly the 2 screws on the right and left of the awning with the 6 mm Allen wrench.
2. Adjust the required inclination angle of the awning.
3. Tighten the 4 screws and put the screw caps back.

*1. Aflojar con la llave allen de 6 mm los 2 tornillos izquierdos y los 2 tornillos derechos del toldo.  
2. Ajustar la inclinación deseada del toldo.  
3. Volver a apretar los 4 tornillos y colocar las tapas.*

## 20 Final inspection / Inspección final del toldo



### 1. Opening and closing the awning:

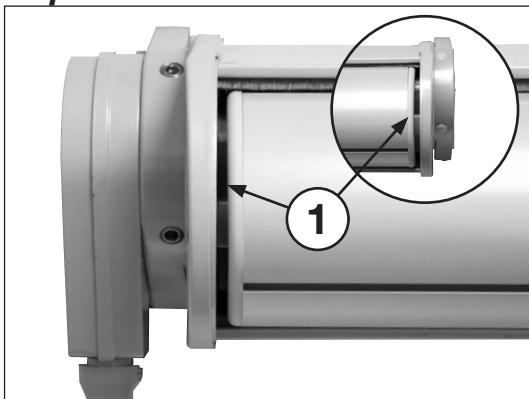
- Supervise the cover winding
- Check the folding arms behaviour
- Verify if both end stops are correct

If possible perform a functioning check with the customer and ask the customer to sign an acceptance protocol.

### 1. Enrollar y desenrollar el toldo:

controlar el enrollado de la tela, observar el comportamiento de los brazos y verificar si ambos finales de carrera son correctos. Si fuera posible, realizar con el cliente un control del funcionamiento y pedirle que firme un acta de recepción.

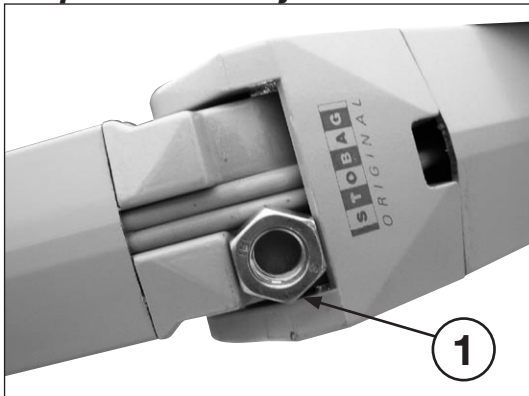
## 21 Final inspection / Inspección final del toldo



- Supervise the retraction of the front rail into the top box.

- Observar la retracción del perfil de caída en el cofre.

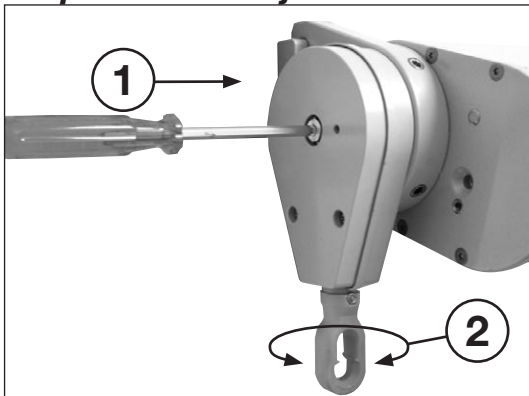
## 22 Gearbox S865/7 Setting the end stop / Máquina S865/7: ajuste del final de carrera



- Relieve the folding arms, clamping for instance a M12 hexagon nut as "distance" between the middle hinge of the arms.

- Destensar la tela enclavando, por ejemplo, una tuerca hexagonal M12 como „distancia“ entre las articulaciones centrales de los brazos.

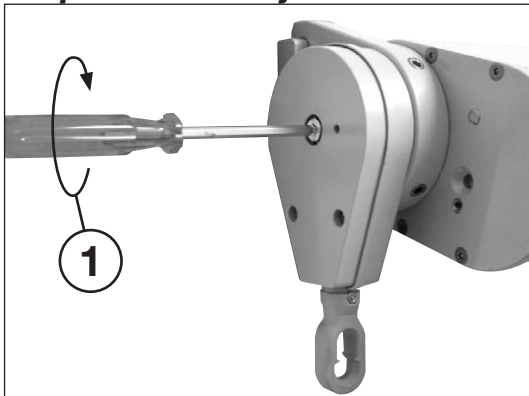
## 23 Gearbox S865/7 Setting the end stop / Máquina S865/7: ajuste del final de carrera



- Press the spring pin from the roller gudgeon inside, using a 6 mm Allen wrench and hold the position.
- Rotate the crank ring in the opening direction until it reaches the end stop.
- The cover is sagged.

- Presionar hacia dentro la cubierta muelle con una llave hexagonal de 6 mm y mantener la posición.
- Gírar la manivela de anillo en la dirección de apertura hasta el final de carrera.
- La tela queda combada.

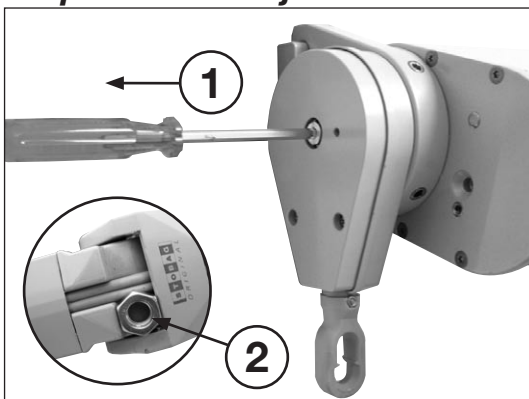
**24** Gearbox S865/7 Setting the end stop /  
*Máquina S865/7: ajuste del final de carrera*



1. Use the Allen wrench to open the cover until the spring pin snaps into the gearbox without stretching the cover.
2. The cover is still slightly sagged.

1. Enrollar la tela con la llave hexagonal hasta que la cubierta muelle encaje en la máquina sin tensar la tela (cubierta muelle presionada hacia dentro).
2. La tela todavía está ligeramente combada.

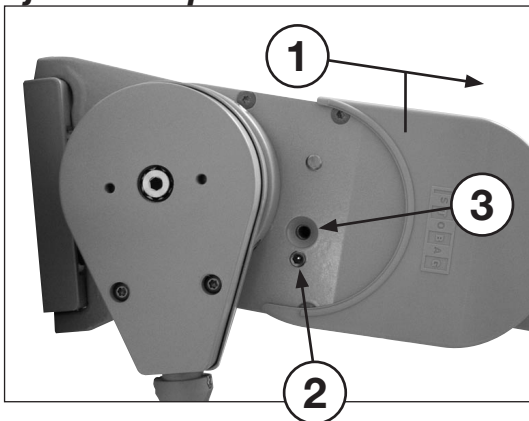
**25** Gearbox S865/7 Setting the end stop /  
*Máquina S865/7: ajuste del final de carrera*



1. After the spring pin is completely snapped in remove the Allen wrench.
2. Remove the M12 hexagon nut at the folding arm.
3. The cover is now taut.

1. Cuando la cubierta muelle esté totalmente encajada se puede extraer la llave hexagonal.
2. Retirar la tuerca hexagonal M12 del brazo articulado.
3. La tela está tensada.

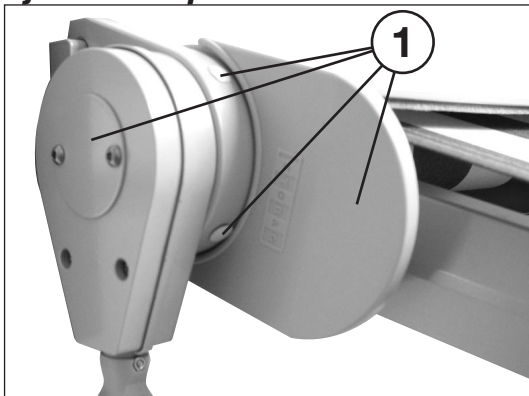
**26** Adjustment of the arm position /  
*Ajuste de la posición del brazo*



1. Take off the cheek
2. By rotating the setting screw the folding arm moves up or down horizontally.
3. Arm safety screw for projections of 225 cm and 250 cm (not necessary if the projections is below 225 cm).

1. Quitar la tapa lateral
2. Al girar el tornillo de ajuste, el brazo articulado sube o baja horizontalmente.
3. Tornillo de retención del brazo con avances de 225cm y 250cm (con avances inferiores a 225cm no es necesario).

**27** Adjustment of the arm position /  
*Ajuste de la posición del brazo*



1. Put back the cheek.

1. Volver a colocar las tapas retiradas.

## Maintenance and cleaning

### Safety precautions



Before initial operation, the user must be instructed not to operate the awning in case of strong winds (above 38 kph, wind resistance class 2), ice, rain (if the incline is less than 25%, only with water eyelets) and snow. It must also be pointed out that operating in the wrong direction may cause damage.

It must be ensured that a motor-driven awning does not extend automatically during maintenance works or repairs.

During maintenance work on electric components, all electrical connections must be disconnected from the power supply system.

Modifications to the configuration of the awning or the controls of motor-driven awnings must be agreed with STOBAG.

### Cleaning after installation

Clean the framework after installation with a household cleaner for sensitive surfaces.

Fabric that is only slightly dirty can be cleaned with diluted soapy water (5%, approx 30°). For heavy dirt, we recommend cleaning with a specially developed cleaner in accordance with its instructions. STOBAG sells a cleaning agent and impregnator, suitable for all types of awnings.

### Caring for the awning

Normally, mechanical parts do not require any maintenance. Occasional lubrication of moving parts with a suitable lubricant can extend the service life of the awning as spray lubricant reduces friction.

We recommend that customers take out service contracts with dealers in order to ensure the perfect functioning of their awnings.

## Accessories

- Several types of controls (sun/wind/rain/timer) are available for motor-driven awnings.

## Customer service – Repairs – Warranty

Maintenance work and repairs are carried out by the dealer. STOBAG's after-sales service department is available for technical enquiries. In exceptional cases and for a fee, a STOBAG technician may be called on for assistance.

The term of the guarantee on mechanical components is two years, and three years on motors.

## Mantenimiento y limpieza

### Medidas de seguridad



Antes de la puesta en funcionamiento, se debe indicar al usuario que este toldo no se puede utilizar con vientos fuertes (más de 38 km/h, clase 2 de resistencia al viento), heladas, lluvia (si la inclinación es inferior al 25%, sólo con ollaos para la lluvia) y nieve. Asimismo, se le debe comunicar que el manejo en el sentido equivocado puede causar daños.

En las instalaciones con accionamiento por motor, es necesario asegurarse de que el toldo no se pueda desenrollar automáticamente durante la limpieza o la reparación.

Antes de realizar trabajos de mantenimiento en elementos eléctricos, se deben desconectar todas las conexiones eléctricas de la red.

Sólo se podrán efectuar modificaciones en la configuración del toldo o en el mando de los toldos con accionamiento por motor si se ha acordado previamente con el fabricante.

### Limpieza tras el montaje

Limpie la estructura del toldo con un producto de limpieza doméstico para superficies delicadas.

Si el toldo no está muy sucio, se puede limpiar con jabón diluido en agua (5%, aprox. 30°). En caso de estar muy sucio, recomendamos limpiarlo con un limpiador específico para ello, según las instrucciones del producto. Stobag ofrece tanto limpiadores como productos de impregnación.

### Mantenimiento del toldo

En principio, las piezas mecánicas no precisan ningún tipo de mantenimiento. La lubricación ocasional de las piezas móviles con un lubricante adecuado (un pulverizador de lubricante garantiza un funcionamiento sin fricciones) puede prolongar la vida útil del toldo.

Le recomendamos concluir un contrato de mantenimiento con el cliente para garantizar el funcionamiento perfecto del toldo.

## Accesorios

- Para los toldos con accionamiento por motor hay diferentes modelos de mando disponibles (sol/viento/lluvia/temporizador).

## Servicio de atención al cliente - Reparación - Garantía

De los trabajos de mantenimiento y de reparación se encarga el comerciante especializado. STOBAG pone a su disposición el servicio de atención al

## **Dismounting the awning / Transportation and storing**



The necessary precautions must be taken if an awning has to be dismounted for maintenance or repairs. The precautions described in these installation instructions must be observed. The awning must be packed for transportation and storage so as to avoid scratches and dents on the framework.

### **Publisher**

These instructions contain copyright-protected information. All rights are reserved. Modifications to these installation instructions as well as technical modifications may be made without prior notice. This document was created with all due care. No liability can be assumed for any errors it may contain or their consequences.

*cliente para la información técnica. En casos excepcionales, también se puede poner a disposición un técnico de la empresa STOBAG (no va incluido en el precio).*

*Todas las piezas mecánicas tienen una garantía de 2 años y los motores de 3 años.*

### **Puesta fuera de servicio-Transporte-Almacenamiento**



*Si es necesario desmontar un toldo a causa de un trabajo de limpieza o de reparación, se requiere la máxima precaución. Es imprescindible observar las reglas de precaución descritas en estas instrucciones de montaje.*

*Para el transporte y el almacenamiento, el toldo se embalará de manera que la estructura no pueda sufrir rasguños o abollarse.*

### **Nota legal**

*Estas instrucciones contienen información protegida por derechos de propiedad intelectual. Se reservan todos los derechos. Asimismo, se reserva el derecho a efectuar modificaciones técnicas y modificaciones en estas instrucciones de montaje.*

*Esta documentación se ha elaborado con especial esmero. No se asume ninguna responsabilidad por los posibles fallos que hubiere y sus consecuencias.*

**Notes /  
Notas**





**STOBAG**  
**Pilatusring 1, CH-5630 Muri**  
**07**

**EN 13561 : 2004**  
**Awning for outdoor use**  
***Toldos de exterior***  
Wind resistance class: Class 2  
*Resistencia al viento: clase 2*

**STOBAG International**

**Export Department**

Pilatusring 1  
CH-5630 Muri AG  
Tel: +41 (0)56 675 48 00  
Fax: +41 (0)56 675 48 01

**STOBAG**

Pilatusring 1  
CH-5630 Muri AG  
Tel: 056 675 42 00  
Fax: 056 675 42 01

**STOBAG Suisse**

en Budron H/18  
CH-1052 Le Mont-sur-Lausanne  
Tel: 021 651 42 90  
Fax: 021 651 42 99

**STOBAG Italia s.r.l.**

Via Marconi n. 2/B  
I-37010 Affi - VR  
Tel: 045 620 00 66  
Fax: 045 620 00 82

**STOBAG Österreich GmbH**

Radlberger Hauptstrasse 100  
A-3105 St. Pölten-Unterradlberg  
Tel: 02742 362 080  
Fax: 02742 362 074

**STOBAG Iberia S.L.**

Isla Tabarca 31  
SAN PEDRO DEL PINATAR  
ES-30740 - MURCIA  
Tel.: +34 968 18 52 11  
Fax: +34 968 17 81 24

**STOBAG do Brasil Ltda.**

Rua Rafael Puchetti, 1.110  
BR-83020-330 São José dos Pinhais  
Tel: +55 41 2105 9000  
Fax: +55 41 2105 9001

[www.stobag.com](http://www.stobag.com)  
[info@stobag.com](mailto:info@stobag.com)